



Maximale betrouwbaarheid voor groot en klein

INTELLO beschermt tegen vochtproblemen –
intelligent en ecologisch!



100X

vochtvariabel

s_d 0,25 - >25m

INTELLO damprem en luchtdichting

INTELLO[®]
De intelligente huid voor huizen



Perfekte betrouwbaarheid met het INTELLO® SYSTEEM

De uitmuntende, vochtvariabele damprem pro clima INTELLO zorgt met actief vochtmanagement voor een maximale bescherming tegen bouwschade en schimmel.

Betrouwbare luchtdichting van dak, muur, plafond en vloer in geventileerde en niet geventileerde constructies volgens DIN 4108, SIA 180 en OENORM B8110-2.

- Vochtvariabele diffusieweerstand
- In winters klimaat diffusiedicht, voor hoge vochtbescherming, s_d / μ_d waarde meer dan 25 m
- Betrouwbaar door hoog droogvermogen in de zomer: s_d / μ_d -waarde 0,25 m
- Bijzonder scheurvast door vliesversterking
- Eenvoudig te verwerken
- Compleet luchtdichtingssysteem met alle verbindingsmiddelen



De damprem- en luchtdichtingsfolie pro clima INTELLO® verlegt grenzen op gebied van betrouwbaarheid. Met haar bijzonder grote, in elk klimaatbereik effectieve, vochtvariabele diffusieweerstand zorgt de folie voor een gezond leefklimaat binnen en de beste bescherming tegen bouwschade en schimmel – ook onder extreme omstandigheden.

INTELLO – Uitmuntende prestaties in alle disciplines

Betrouwbare planning voor architecten, efficiënte montage voor de aannemer en de beste bescherming voor een schimmelvrije woning voor de opdrachtgever: de systeemoplossing van INTELLO zorgt voor maximale tevredenheid bij alle belanghebbenden.

INTELLO omvat een compleet professioneel systeem waarin alle componenten perfect op elkaar zijn afgestemd. Niet alleen wordt zo een snelle en betrouwbare montage maar ook een ecologische realisatie van het complete systeem gegarandeerd.



INTELLO
De innovatie voor een maximale bescherming tegen bouwschade



TESCON No.1/ TESCON VANA
Voor de verlijming van baanoverlappingen



ORCON F / ORCON CLASSIC
Voor verbindingen met aangrenzende onderdelen



ORCON LINE
Aansluitlijm op rol voor luchtdichting



TESCON PROFIL
Voor aansluitingen op vensters en hoekverbindingen



CONTEGA PV
Voor een veilige aansluiting op te bepleisteren ondergrond



ROFLEX Buismanchet
voor een betrouwbare doorvoer van buizen



KAFLEX
Manchet voor de veilige doorvoer van buizen en kabel

INTELLO beschermt tegen schimmel – intelligent en ecologisch!

Condenswater kan tot schimmel leiden

Als vochtig-warme lucht in de isolatie als condenswater neerslaat, kunnen bouwschade en schimmel ontstaan. Schimmel en VOC (vluchtige organische verbindingen) in de binnenlucht kunnen allergieën veroorzaken. Constructies voor een gezond leefklimaat moeten daarom tegen vochtindringing worden beschermd en tegelijkertijd optimaal kunnen uitdrogen. Met de vochtvariabele pro clima INTELLO is dit geen enkel probleem.

Betrouwbaarheidsregel

Voor de best mogelijke bescherming tegen bouwschade moet het uitdrogingspotentialaam groter zijn dan de grootste, theoretisch mogelijke vochtbelasting!

Gezonde binnenlucht

Niet alleen schimmel maar ook schadelijke stoffen in de binnenlucht hebben een invloed op de gezondheid en de levenskwaliteit. Voor een gezond leefklimaat is het dus belangrijk dat uitsluitend ongevaarlijke bouwmaterialen worden gebruikt.

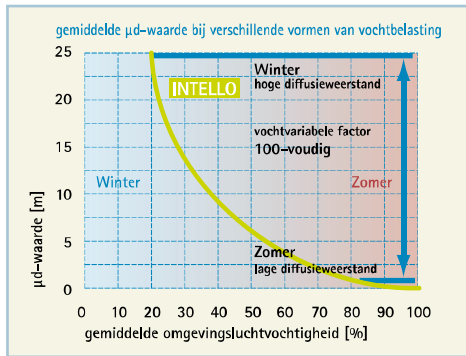
Het INTELLO luchtdichtingssysteem is door een onafhankelijk controlelaboratorium getest. Resultaat: INTELLO haalt de hoogste waarden en is bijgevolg geschikt voor gebouwen met de hoogste eisen op gebied van binnenluchtkwaliteit en een gezond leefklimaat.

Niet afhankelijk van seizoen en klimaat: behaaglijk wonen zonder gevaar voor de gezondheid!



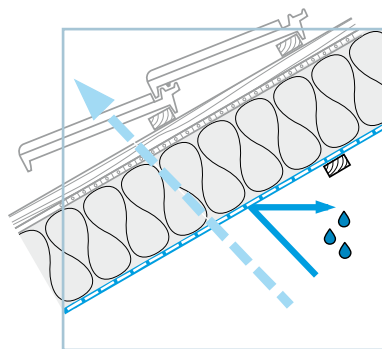
... en de isolatie is perfect

Werkingsprincipe en bouwphysica-achtergrond

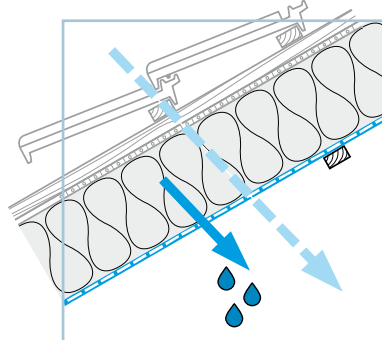


100X
vochtvariabel
 s_d / μ_d 0,25 - >25m

De diffusieweerstand past zich klimaat-gestuurd aan de actuele eisen aan.



Hoge bescherming tegen vocht
In de winter wordt vocht dat tot bouwschade kan leiden door een s_d / μ_d waarde tot meer dan 25 m uit het constructieonderdeel gehouden.



Optimale droogcapaciteit
In de zomer kan door een s_d / μ_d -waarde tot minder dan 0,25 m onvoorziën ingedrongen vocht weer uit het constructieonderdeel naar binnen toe uitdrogen.

Maximale betrouwbaarheid

INTELLO laat in een wereldwijde vergelijking een bijzonder grote, en in elk klimaatbereik effectieve variabiliteit van de diffusieweerstand zien. Met een s_d / μ_d -waarde van 0,25 tot meer dan 25 m zijn ook bouwphysica-eisende constructies betrouwbaar beschermd.

Beproefd principe

INTELLO werkt volgens het principe van een vochtgestuurde folie. Dit betekent dat de folie haar moleculaire structuur verandert op grond van de gemiddelde vochtigheid in haar omgeving en haar diffusieweerstand actief aan de actuele eisen aanpast. Haar diffusiekarakteristiek is zo afgesteld dat er bij een verhoogde luchtvochtigheid van 70 % een betrouwbare, dampremmende werking (s_d / μ_d -waarde ca. 2 m) is.

Bescherming in de winter

In de winter bereikt INTELLO een s_d / μ_d waarde van meer dan 25 m en biedt zo een bescherming tegen de vorming van condenswater (diffusie per week: minder dan $7g/m^2$).

Verhoogde droging in de zomer

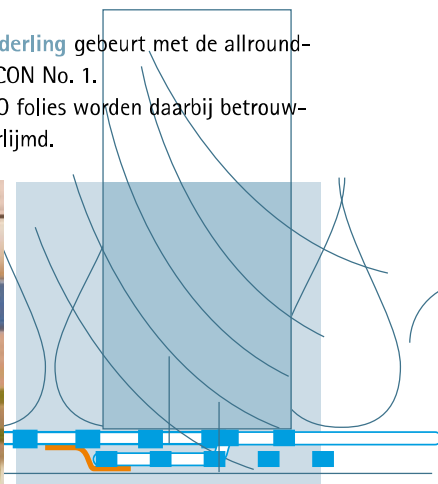
In de zomer kan de damprem zijn diffusieweerstand extreem reduceren. Voor onvoorziën binnengedrongen vocht staat met een s_d / μ_d -waarde van 0,25 m een buitengewoon groot droogvermogen ter beschikking (tot meer dan $500 g/m^2$ per week).

Intelligent samenspel

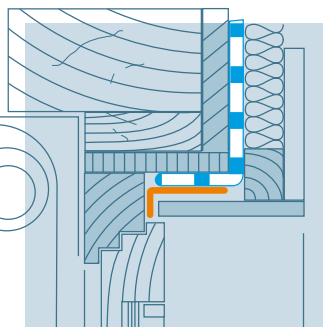
Alles voor een betrouwbare en luchtdichte verwerking van INTELLO

De verlijming van de banen onderling gebeurt met de allround-kleefband TESCON VANA of TESCON No. 1.

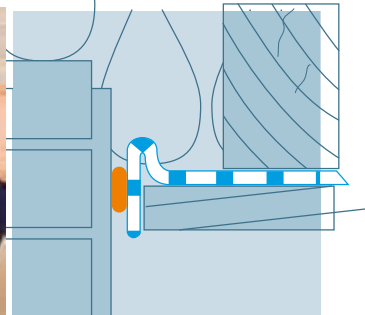
De overlappingsen van de INTELLO folies worden daarbij betrouwbaar en duurzaam luchtdicht verlijmd.



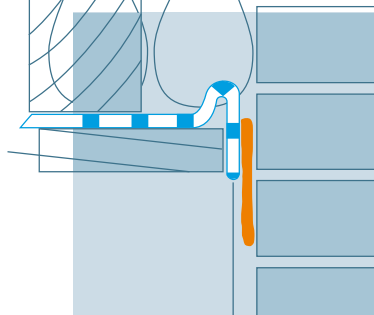
Voor de aansluiting van de INTELLO folies op vensters, deuren en hoekverbindingen hebben TESCON PROFIL, CONTEGA SOLIDO SL en CONTEGA SOLIDO SL D hun betrouwbaarheid bewezen. Deze kleefbanden maken zuivere en rechte verlijmingen mogelijk.



Voor de aansluiting van de INTELLO folies op bepleisterd metselwerk/beton, aangrenzende, ruwe onderdelen (bv. hout) en minerale ondergrond (pleisterwerk resp. beton) werd de aansluitlijm ORCON F, ORCON CLASSIC of ORCON LINE ontwikkeld.



Aansluiting van INTELLO op te bepleisteren metselwerk. Afhankelijk van de staat van de ondergrond (droog/nat - effen/oneffen), gebruikt u de CONTEGA PV (in te pleisteren) of CONTEGA SOLIDO SL (te overpleisteren) aansluitbanden.



... en de isolatie is perfect

Ingenieurs uit de houtbouw en het bouwbedrijf helpen snel, eenvoudig en competent. Zij zorgen voor oplossingen voor de zuinige, betrouwbare en gezonde uitvoering van uw constructie.

ISOPROC SOLUTIONS BE

Tel.: +32 15 62 19 35
Fax: +32 15 62 39 36
technical@isoproc.be
www.isoproc.be
be-nl.proclima.com

ISOPROC Nederland NL

Ginou Spierts
Tel.: +31 438 20 03 92
info@isoproc.nl
www.isoproc.nl
nl.proclima.com

 **ISOPROC**
SOLUTIONS

Eenvoudige verwerking snelle oplossingen

Rationele verwerking door vormvastheid

INTELLO kan strak worden gespannen en is in het in de bouw gewone klimaatbereik vormvast.
De grote scheurvastheid rond nieten verzekert bovendien een een betrouwbare en snelle plaatsing.

Technische gegevens INTELLO

Dampdiffusieweerstandsgetal: 37.500

Dikte: 0,20 ±0,05 mm

s_d / μ_d -waarde: 0,25 m tot meer dan 25 m vochtvariabel

Brandklasse: E

Membranen: polyethyleen-copolymeer

Vlies: polypropyleenvlies

Wapening: PP-vlies (INTELLO PLUS)

Recycling: 100% polyolefin

Breedte: 1,50 m; **Lengte:** 20 m / 50 m

Breedte: 3,00 m / 3,00 m op 1,60 m gevouwen; **Lengte:** 50 m

INTELLO draagt het CE-conformiteitsmerkteken volgens de eisen van DIN EN 13984.

Ondersteuning met raad en daad

Ontwerpers en verwerkers profiteren bij pro clima van een breed gamma van een op maat gemaakte service. Een uitgebreid semi-narieprogramma, bouwfysische voorbeeldberekeningen op het internet, constructies en aanbestedingsteksten, service op de bouwplaats, techniek- en onlinehotline en nog veel meer bieden in alle omstandigheden de gepaste ondersteuning.

Technische Hotline:

pro clima België
ISOPROC SOLUTIONS
Tel.: +32 (0) 15 62 19 35
Fax: +32 (0) 15 62 39 36
technical@isoproc.be

pro clima Nederland
ISOPROC Nederland
Tel.: +31 438 20 03 92
info@isoproc.nl



INTELLO informatiemateriaal vragen

Vragen over INTELLO?

Vraag gratis onze KENNIS aan:

Luchtdichtingsbijbel met alle informatie over producten, systemen, bouwfysica en constructietekeningen.

Informatie- en bestelservice:

pro clima België

ISOPROC
SOLUTIONS

ISOPROC SOLUTIONS

Boterstraat 23a

2811 Mechelen (Hombeek)

Tel. : +32 (0) 15 62 39 35

Fax: +32 (0) 15 62 39 36

info@isoproc.be

orders@isoproc.be

www.isoproc.be

be-nl.proclima.com

pro clima Nederland

ISOPROC Nederland

Dalestraat 46B

6262 NN Banholt

Tel.: +31 438 20 03 92

info@isoproc.nl

www.isoproc.nl

nl.proclima.com

Betrouwbare systeemoplossingen voor de dichting van de bouwschil



Damprem- en luchtdichtings-systeem INTELLO

Maximale betrouwbaarheid, ook voor bouwfysisch veeleisende constructies. Vochtvariabele s_d / μ_d -waarde 0,25 tot meer dan 25 m.



Systemen voor dakrenovatie langs buiten

Elke renovatie is anders. Bij pro clima vindt u voor elke situatie het gepaste systeem.



Systeem SOLITEX

Hoogdiffusieopen, vochtactief onderdak- en gevelbanen met poriënvrije functionele TEEE-membraan.

De beste kwaliteit voor betrouwbare, bouwschade- en schimmelvrije constructies in daken en muren.



Betrouwbare verbinding

Allroundkleefbanden, aansluitlijmen, manchetten en detailoplossingen voor binnen en buiten.

Uw specialist:

www.proclima.com

